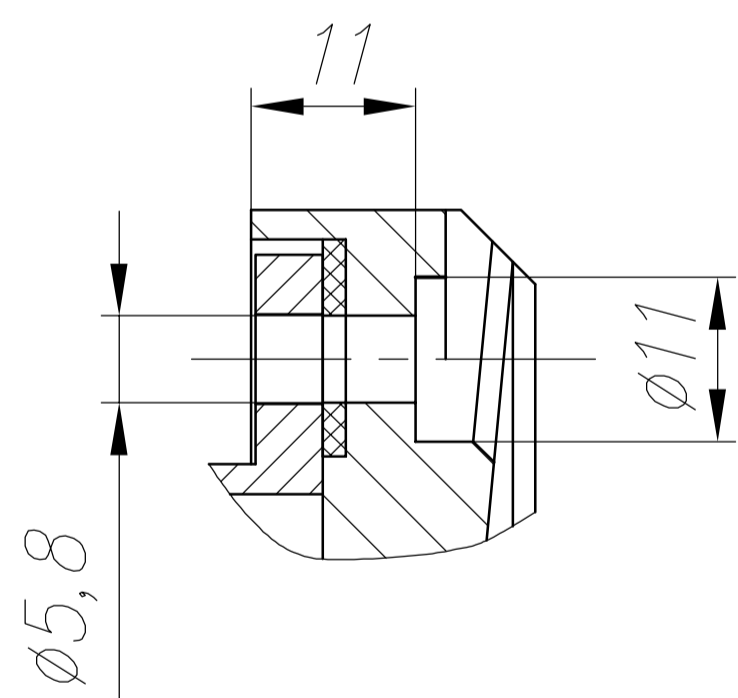
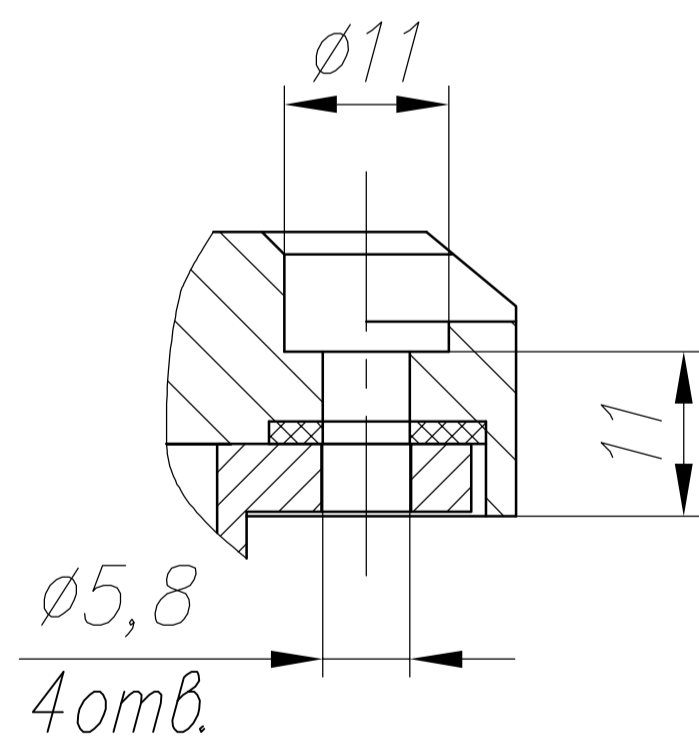


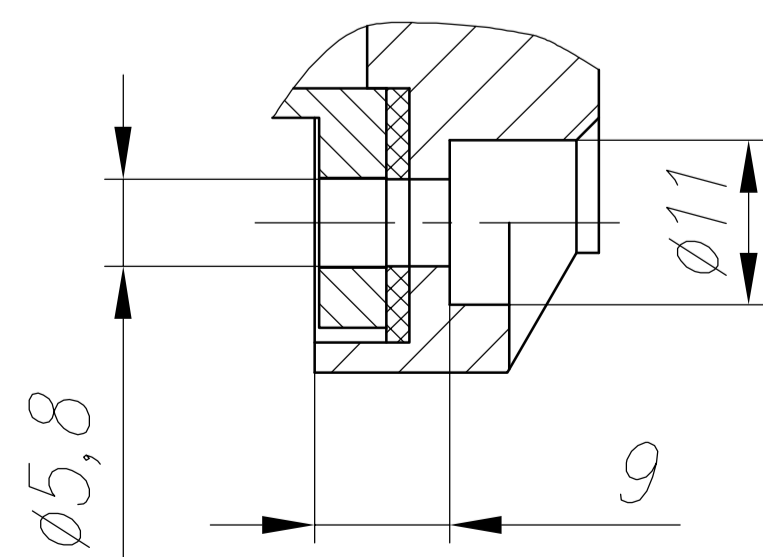
A-A(1:1)



B-B(1:1)



B-B(1:1)



1. Степень защиты видеомодуля IP53 по ГОСТ 14254-96.
2. Видеомодуль амортизации не требует.
3. Охлаждение видеомодуля – воздушное естественное.
4. Материал корпуса: алюминиевый сплав.

ПФРИ.467846.013-04ГЧ			
Видеомодуль В38АМЖК 1024.768.Ц-2.1.1			
Габаритный чертёж			
Изм.	Лист	N докум.	Подпись Дата
Разраб.			
Провер.			
Т.контр.			
Н.контр.			
Утв.			
Лит.		Масса	Масштаб
		8,3	1:4
Лист		Листов 1	